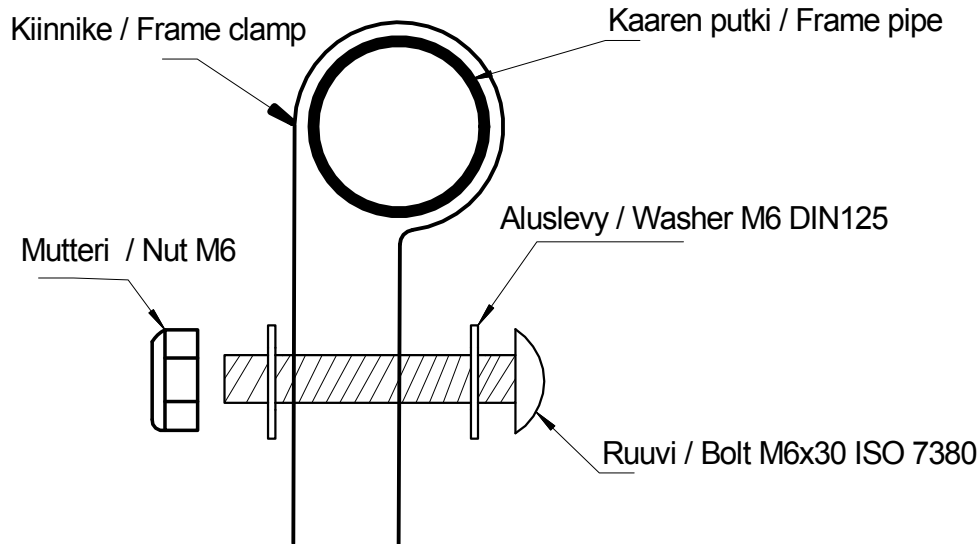


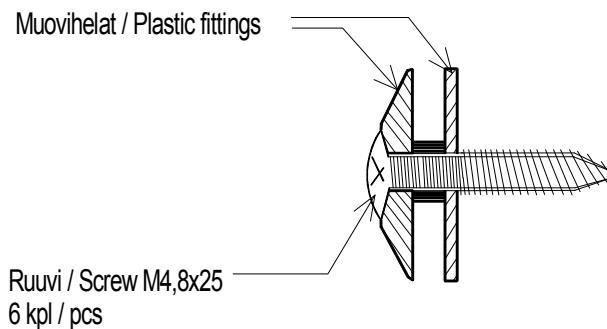
Det: A

Tuulilasin kaaren kiinnityshelat alas
Windshield frame mounting fittings



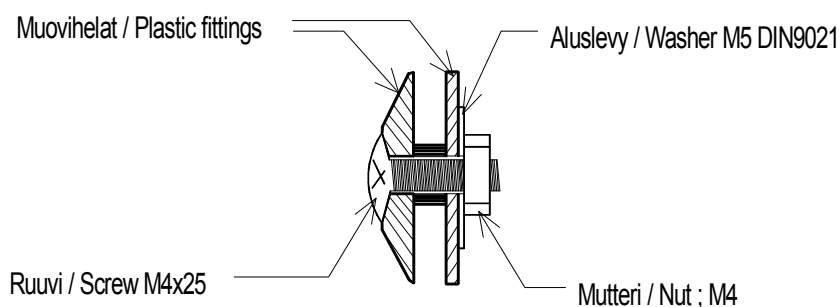
Det: B

Tuulilasin kiinnityshelat, pulpettiin
Windshield mounting fittings, (for desk)



Det: C

Tuulilasin kiinnityshelat, kehykseen ylös
Windshield mounting, upper fittings, (for frame)



Tuulilasin ja kaaren asennus
Windshield and frame mounting

- Det: A 4 kpl / pcs
- Det: B 6 kpl / pcs
- Det: C 2 kpl / pcs

