

OHJEET / ANVISNINGAR / INSTRUCTIONS

Suomi 440 RDL -08

sisältö / innehåll / content:



27x muovitappi / knapp i plast / plastic lacing button +
27x 4x20mm pop-niitti / pop-nit / blind rivet



4x 4x20mm pop-niitti / pop-nit / blind rivet

FIN

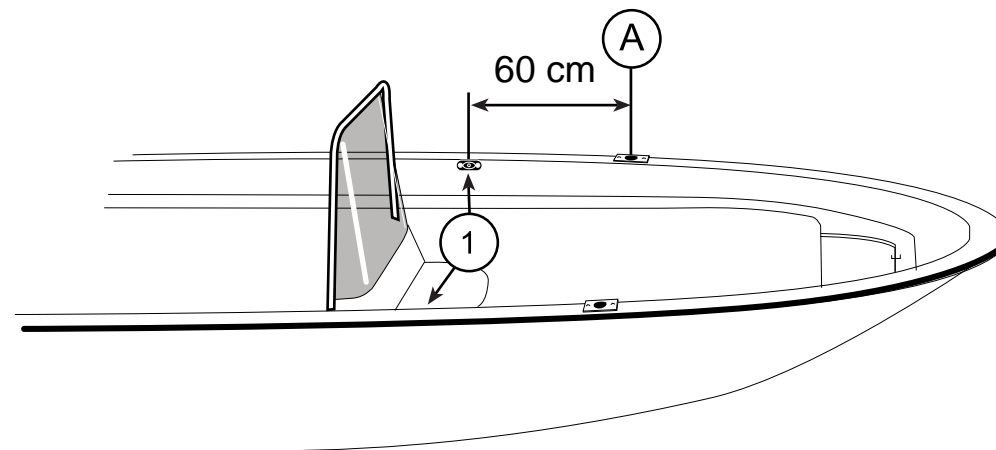
1. Helat kiinnitetään veneen sisäpintaan, tasaiselle pinnalle välittömästi kannen yläreunan reunapyöristyksen alle. Etäisyys hankaimen A keskeltä 60 cm helan keskipisteeseen.

SWE

1. Montera fästen till båtens inre sidan (så nära yttre kant som möjligt). Avstånd från mitten av fästen till punkt A ska vara 60 cm.

ENG

1. Fitting is installed to the the boat's inner surface (to the flat surface, as close the rounded corner as possible). Distance from the center of the fitting to the point A must be 60 cm.



VA-VARUSTE OY • PL 1537, Siikaranta 14, 70621 KUOPIO

Puh. (017) 2659 500 • Fax (017) 2659 510 • va-varuste@va-varuste.fi

www.va-varuste.fi

LISÄÄ MUKAVUUTTA VENEILYYN