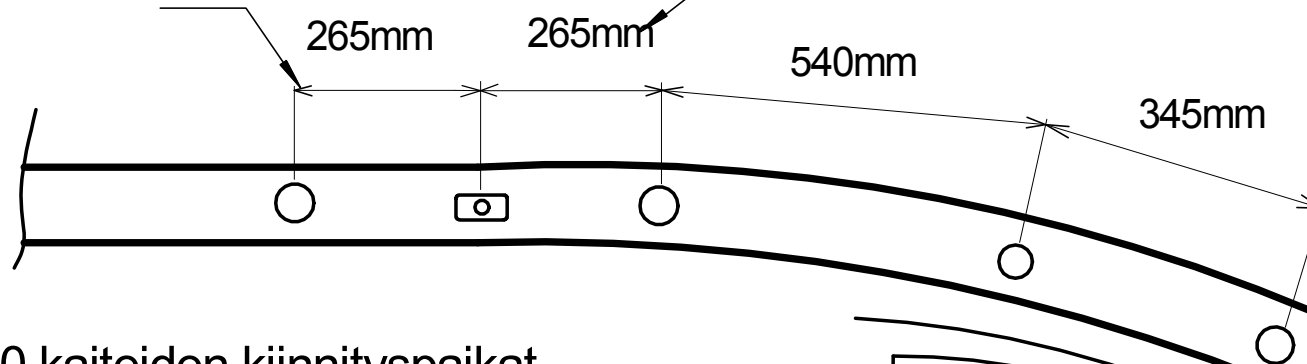


Takakaiteen ensimmäinen kiinnike  
The first fastening plate of rear side rail

Mitta 265mm lähtee hankaimen keskeltä  
The measure from middle of the oarlock.



Suomi 440 kaiteiden kiinnityspaikat.  
Mitat kaideputken keskelle.

Suomi 440 boats siderails installing places.

Käytä liimatiivistemassaa kun asennat kaiteet. (Esim. Danalim 534 tai Sikaflex)  
Kärsäenna kaiteiden kiinnityslevyt ennen liimausta.  
Pyyhi asetonilla maalipinta asennuskohdalta, että liima pitää varmasti.

Use PU seal & adhesive when installing siderails. (Eg. DanaLim 534 or Sikaflex)  
Grind the installing plates of side rails eg. sanding paper before gluing.  
Wipe the boat paint surface using acetone from the installing areas, so the glue will grap properly.